

---

# Aufstell- und Bedienungsanleitung für den Kaminofen

LUGANO

---

**FIREFIX<sup>®</sup>**

## Inhalt

### I. Allgemeine Hinweise

- Sicherheit
- Zulassungen
- Vor dem Aufstellen des Kaminofens
- Prüfung des Schornsteins
- Zubehör
- Abnahme
- Schornsteinanschluss (Bauart)
- Sicherheitsabstände und Sicherheitsvoraussetzungen
- Allgemeine Sicherheitshinweise
- Wärmequellen eines Kaminofens
- Hinweis zu Glasbruch
- Konvektionswärme

### II. Aufstellanleitung

- Anschluss an einen gemauerten Schornstein
- Arbeitsschritte (Beispiel)

### III. Feuerungs- und Gebrauchsanleitung

- Pflege des Kaminofens
- Lackierte Oberfläche
- Feuerraumauskleidung
- Reinigung der Glastüren
- Dichtungskordeln
- Brennstoffe
- Holzbefeuern
- Brennholz richtig lagern

### IV. Bedienungsanleitung

- Geräte- und Produktsicherheitsgesetz
- Erstes Anheizen
- Anzünden und Nachlegen des Brennstoffs
- Primärbelüftung
- Sekundärbelüftung
- Tertiärbelüftung
- Heizen in der Übergangszeit
- Ascheentleerung
- Reinigung und Überprüfung
- Ersatzteile
- Hinweise zum Schornsteinbrand

### V. Mögliche Störungsursachen

### VI. Hinweise zur Entsorgung

- Reinigung und Überprüfung

### VII. Technische Daten Kaminofen LUGANO

### VIII. Produktdatenblatt (nach VO (EU) 2015/1186)

### IX. Konformitätserklärung

### X. Technisches Datenblatt gemäß Tabelle 22 der Norm EN 161510-1:2022

### XI. Leistungserklärung nach VO (EU) 305/2011

## I. Allgemeine Hinweise

### Herzlichen Glückwunsch!

Sie haben sich für ein hochwertiges Produkt eines führenden europäischen Herstellers von Kamniöfen entschieden. Wenn Sie die nachfolgenden Hinweise und Anweisungen beachten, werden Sie viele Jahre Freude an dieser Warmluftkassette haben.

Bitte lesen Sie diese Aufstell- und Bedienungsanleitung vollständig und aufmerksam, bevor Sie den Kaminofen aufstellen oder in Betrieb nehmen. Bewahren Sie die Anleitung gut auf und halten Sie sie stets für Benutzer und den zuständigen Bezirksschornsteinfegermeister zugänglich.

Der Kaminofen LUGANO ist ein raumluftabhängiger Raumheizer mit Anschluss für die externe Verbrennungsluft. Er ist kein Ersatz für eine Zentralheizung. Das Gerät eignet sich besonders für Ferienwohnungen, Wochenendhäuser oder als CO<sub>2</sub>-neutrale Zusatzheizung während des ganzen Jahres.

### Sicherheit:

Lesen Sie vor Installation, Anschluss und Inbetriebnahme alle relevanten Anleitungen und Sicherheitshinweise sorgfältig durch.

- Halten Sie Kinder unter 3 Jahren vom Gerät fern, sofern keine ständige Beaufsichtigung gewährleistet ist.
- Das Gerät darf nur von Personen mit ausreichenden Kenntnissen und Fähigkeiten bedient werden. Personen mit eingeschränkten physischen, sensorischen oder geistigen Fähigkeiten dürfen die Warmluftkassette nur unter Aufsicht oder nach entsprechender Einweisung verwenden.
- Änderungen oder bauliche Eingriffe am Gerät, an der Verkleidung, an der Feuerraumtür oder an den Luftreglern sind nicht zulässig.
- Lüftungsöffnungen im Aufstellraum dürfen nicht abgedeckt, verkleinert oder verschlossen werden. Sie sind für eine sichere Verbrennung erforderlich.
- Lassen Sie Verpackungsmaterialien nicht in Reichweite von Kindern liegen.
- Die Feuerraumtür muss während des Betriebs geschlossen sein und darf nur zum Nachlegen, Anzünden oder zur Reinigung geöffnet werden.
- Beim Betrieb werden alle Geräteteile, insbesondere Sichtscheibe, Griffe und Bedienelemente, sehr heiß. Verwenden Sie hitzebeständige Handschuhe oder geeignete Bedienwerkzeuge.
- Nach längerer Nichtbenutzung prüfen Sie das Gerät auf Beschädigungen oder Verstopfungen (z.B. durch Fremdkörper oder Staubablagerungen).
- Es dürfen nur die auf dem Typenschild angegebenen und in dieser Anleitung beschriebenen Brennstoffe verwendet werden.
- Die Verbrennung von Abfällen oder behandelten Hölzern ist verboten.
- Verwenden Sie keine flüssigen Anzündhilfen (z.B. Benzin, Spiritus oder ähnliche brennbare Stoffe)

## **Zulassungen:**

Der Kaminofen LUGANO ist nach den geltenden europäischen Normen DIN EN 16510-1:2023, EN 16510 2-1:2023 (Raumheizgeräte für feste Brennstoffe – Teil 2-1: Raumheizgeräte zur ausschließlichen Verwendung von Scheitholz – Anforderungen und Prüfverfahren) geprüft und zugelassen. Diese Normen ersetzen die frühere DIN EN 13240. Des Weiteren erfüllt der Kaminofen die einschlägigen nationalen Vorschriften (u. a. 1. BImSchV, Stufe 2) sowie die Anforderungen der Verordnung (EU) 2015/1185 (Ecodesign) und 15aBVG. Die CE-Konformität ist am Typenschild dokumentiert.

## **Vor dem Aufstellen des Kaminofens:**

Beim Aufstellen des Kaminofens sind alle nationalen und europäischen Normen, die örtlichen Bauvorschriften sowie die feuerpolizeilichen Bestimmungen zu beachten. Informieren Sie sich vor der Installation beim zuständigen Bezirksschornsteinfegermeister, ob die geplante Aufstellung zulässig ist. In Deutschland ist das Aufstellen einer Feuerstätte anzeigepflichtig.

Es muss sichergestellt sein, dass ausreichend Verbrennungsluft für den Betrieb des Kaminofens zur Verfügung steht.

Besonderes Augenmerk ist auf moderne, luftdichte Fenster und Türen zu legen. Dunstabzugshauben oder Abluftanlagen, die gleichzeitig mit der Feuerstätte im selben Raum oder Raumluftverbund betrieben werden, können gefährlichen Unterdruck verursachen.

Ihr Bezirksschornsteinfegermeister kann beurteilen, ob eine ausreichende Verbrennungsluftzufuhr gewährleistet ist oder ob eine externe Verbrennungsluftzufuhr erforderlich wird.

## **Prüfung des Schornsteins:**

Vor dem Anschluss der Feuerstätte ist der Schornstein durch den Bezirksschornsteinfegermeister auf Eignung, Dichtheit und Querschnitt zu prüfen. Er kann feststellen, ob der Schornstein für den vorgesehenen Kaminofen geeignet ist oder ob bauliche Anpassungen erforderlich sind.

## **Zubehör:**

Für Ihren Kaminofen steht eine Vielzahl passender Zubehörteile zur Verfügung, z. B. Bodenplatten aus Stahl oder Glas, Kaminbestecke, Holztragen, Aschesauger, Anzündhilfen, Thermometer usw. In der Sortimentsübersicht von FIREFIX® finden Sie eine umfangreiche Auswahl. Weiterhin berät Sie Ihr Kaminofenhändler gerne, welche Zubehörteile für Ihr Modell geeignet sind. Achten Sie darauf, dass nur zugelassene und nicht brennbare Materialien im Aufstellbereich verwendet werden.

## **Abnahme:**

Nach dem Anschluss muss das Gerät dem Bezirksschornsteinfegermeister zur Abnahme vorgeführt werden.

Dieser überprüft, ob alle gesetzlichen Anforderungen und Sicherheitsvorschriften erfüllt sind, und genehmigt anschließend die Inbetriebnahme der Feuerstätte.

Die Abnahme ist Voraussetzung für den ordnungsgemäßen Betrieb des Kaminofens.

### **Schornsteinanschluss (Bauart):**

Der Kaminofen muss gemäß dieser Aufstell- und Bedienungsanleitung sachgerecht errichtet und mit einem geeigneten Verbindungsstück an den Hausschornstein angeschlossen werden.

Das Verbindungsstück soll aus mindestens 2 mm starkem Stahlblech bestehen, möglichst kurz, gradlinig und leicht ansteigend verlegt sein.

Der lichte Durchmesser des Verbindungsstücks und des Schornsteins darf nicht kleiner sein als der Abgangsdurchmesser des Kaminofens.

Alle Verbindungen vom Ofen bis zum Schornstein müssen gasdicht und fest verbunden sein. Gegebenenfalls sind die Steckverbindungen mit geeigneten Dichtmitteln oder Dichtbändern abzudichten.

Das Rauchrohr darf nicht in den freien Querschnitt des Schornsteins hineinragen.

Der Kaminofen LUGANO ist werkseitig für einen Rauchrohranschluss nach oben vorgesehen.

Der Außendurchmesser des Anschlussstutzens und der Innendurchmesser des Verbindungsstücks müssen exakt zueinander passen, um Undichtigkeiten zu vermeiden.

Bei Kaminöfen der Bauart 1 (mit selbstschließender Feuerraumtür) ist der Anschluss an mehrfachbelegte Schornsteine zulässig, sofern der Schornstein hierfür geeignet ist und die Schornsteinbemessung nach DIN EN 13384-1 bzw. -2 keine Einschränkungen ergibt.

Die Feuerraumtür muss – außer beim Anzünden, Nachlegen und Entaschen – immer geschlossen sein, damit die Rauchgase zuverlässig abgeführt werden und ein sicherer Betrieb gewährleistet ist.

Der Selbstschließmechanismus (Bauart 1, Federmechanismus) darf nicht außer Funktion gesetzt werden. Schließt die Feuerraumtür nicht mehr selbstständig, ist die Federvorspannung zu prüfen und gegebenenfalls nachzustellen.

Der Anschluss an den Schornstein ist vom Bezirksschornsteinfegermeister zu prüfen und vor der ersten Inbetriebnahme abzunehmen.

Alle Arbeiten dürfen nur von einer geschulten Fachkraft aus dem Ofenbau-, Heizungs- oder Schornsteinfegerhandwerk nach DIN V 18160-1 durchgeführt werden.

### **Sicherheitsabstände und Sicherheitsvoraussetzungen:**

Im Strahlungsbereich der Feuerraumöffnung bzw. der Sichtscheibe dürfen sich innerhalb eines Mindestabstandes von 80 cm keine brennbaren oder temperaturempfindlichen Materialien befinden. Dieser Abstand kann auf 40 cm reduziert werden, wenn das brennbare oder temperaturempfindliche Material durch einen beidseitig belüfteten Strahlungsschutz (z. B. aus Metall) zuverlässig geschützt wird.

Der Sicherheitsabstand auf der Rückseite des Kaminofens muss mindestens 20 cm, der seitliche Abstand zu brennbaren oder temperaturempfindlichen Materialien ebenfalls mindestens 20 cm betragen.

Die exakten Mindestsicherheitsabstände sind in der Leistungserklärung auf dem Typenschild des Gerätes angegeben und sind verbindlich einzuhalten.

Bei brennbaren oder temperaturempfindlichen Fußbodenbelägen ist ein Fußbodenschutz aus nichtbrennbaren Materialien erforderlich.

Die angegebenen Mindestabstände dienen dem Schutz vor übermäßiger Wärmeabstrahlung und der Vermeidung von Brandgefahr.

Sie dürfen nicht unterschritten werden.

## **Allgemeine Sicherheitshinweise:**

Beim Abbrand von Brennmaterial wird Wärmeenergie freigesetzt, die zu einer starken Erwärmung der Geräteoberflächen führt.

Hierzu zählen insbesondere die Feuerraumtür, die Tür- und Bedienungsgriffe, die Sichtscheibe, die Rauchrohre und gegebenenfalls die Front- und Seitenwände des Kaminofens.

Diese Teile können während des Betriebs sehr heiß werden und Verbrennungen verursachen.

### **⚠ VORSICHT – Verbrennungsgefahr:**

Berühren Sie während des Betriebs keine heißen Oberflächen.

Verwenden Sie stets hitzebeständige Handschuhe oder geeignete Bedienwerkzeuge.

Der Kaminofen darf nur von erwachsenen Personen, die mit dieser Bedienungsanleitung vertraut sind, bestimmungsgemäß betrieben werden.

Kinder und unbefugte Personen sind während des Heizbetriebs von der Feuerstätte fernzuhalten.

Weisen Sie Kinder ausdrücklich auf die von Hitze und offener Flamme ausgehenden Gefahren hin.

### **⚠ WARNUNG – Unsachgemäße Verwendung:**

Der Kaminofen darf nicht als Ablagefläche, Trockenvorrichtung oder Kochstelle verwendet werden.

Legen Sie keine Gegenstände auf oder in unmittelbare Nähe der heißen Oberflächen.

Achten Sie stets auf freie Luftzirkulation rund um das Gerät.

Nach einer längeren Betriebsunterbrechung ist der Kaminofen vor der Wiederinbetriebnahme auf Beschädigungen, Fremdkörper und freie Rauchgaswege zu überprüfen.

## **Wärmequellen eines Kaminofens:**

Die Feuerraumtür ist mit einer hitzebeständigen Keramikverglasung (Temperaturbeständigkeit bis ca. 700 °C) ausgestattet.

Diese spezielle Verglasung ermöglicht einen freien Blick auf das Flammenspiel und schützt gleichzeitig zuverlässig vor Funkenflug sowie vor einer Rauchabgabe in den Aufstellraum.

Die Wärmeabgabe erfolgt sowohl durch Strahlung über die Sichtscheibe und die heißen Außenflächen des Gerätes als auch durch Konvektion, also die Erwärmung der Raumluft rund um den Ofen.

## **Hinweis zu Glasbruch:**

Die Sichtscheiben bestehen aus hitzebeständigem Keramikglas, das gegenüber normalen thermischen Belastungen unempfindlich ist.

Ein Glasbruch kann ausschließlich durch mechanische Einwirkungen entstehen – etwa durch Stöße gegen die Verglasung von außen, das Anschlagen von Holzscheiten im Inneren oder durch das zu heftige Schließen der Tür.

Auch Überhitzung infolge unsachgemäßer Bedienung kann zu Glasrissen führen.

### **⚠ HINWEIS:**

Sichtscheiben gelten als Verschleißteile und sind daher nicht Bestandteil der Garantie.

## **Konvektionswärme:**

Alle Kaminöfen der Baureihe LUGANO verfügen über einen doppelwandigen Konvektionsmantel.

Kühle Raumluft tritt im unteren Bereich des Gerätes ein, wird rund um die Brennkammer erwärmt und anschließend oberhalb des Kaminofens als warme Luft in den Raum abgegeben.

Diese Konvektionswärme sorgt für eine gleichmäßige, angenehme Temperierung des Raumes und unterstützt die Strahlungswärme der Feuerraumtür.

## II. Aufstellungsanleitung

### **Anschluss an einen gemauerten Schornstein:**

Bevor Sie mit der Installation des Kaminofens beginnen, ist sicherzustellen, dass der Schornstein vom zuständigen Bezirksschornsteinfegermeister auf Dichtheit, Querschnitt und Eignung für den Betrieb mit dem Kaminofen überprüft wurde.

Überprüfen Sie vor dem Aufstellen außerdem, ob die Tragfähigkeit der Aufstellfläche für das Gewicht des Kaminofens ausreicht.

Bei unzureichender Tragfähigkeit sind geeignete Maßnahmen (z. B. eine Lastverteilungsplatte aus nichtbrennbarem Material) zu treffen, um eine sichere Aufstellung zu gewährleisten.

Damit ein Schornstein einwandfrei zieht, muss er eine ausreichende wirksame Höhe und eine geeignete lichte Querschnittsfläche besitzen. Diese Werte hängen von der Bauart und der Nennwärmeleistung der Feuerstätte ab.

Die Berechnung erfolgt nach DIN EN 13384-1 bzw. -2.

Hersteller von Systemschornsteinen übernehmen auf Wunsch diese Berechnung; alternativ kann sie auch durch den Bezirksschornsteinfegermeister vorgenommen werden.

### **Empfehlung:**

Eine Schornsteinhöhe von mindestens 4 Metern ab Rauchrohranschluss gilt als vorteilhaft für einen stabilen Abgaszug.

### **⚠ HINWEIS:**

Die Verwendung alter, einschaliger Schornsteine ist für den Betrieb moderner Kaminöfen mit niedrigen Abgastemperaturen nicht geeignet.

Solche Schornsteine neigen aufgrund ihres großen Querschnitts und unzureichender Dämmung zum Versotten und können nach einem Rußbrand Risse oder Undichtigkeiten aufweisen.

Ein ungeeigneter Schornstein kann zu Funktionsstörungen, Schadstoffaustritt oder Brandgefahr führen.

### **Arbeitsschritte (Beispiel):**

Der Anschluss des Kaminofens an einen gemauerten Schornstein erfolgt in folgenden Schritten:

#### **1. Positionierung:**

Markieren Sie den Punkt, an dem die Mitte des Ofenrohrs auf die Schornsteinwand trifft.

Schlagen Sie an dieser Stelle eine geeignete Öffnung in den Schornstein.

Der Abstand vom Boden bis zur Mitte des Rauchabgangs beim hinteren Anschluss ergibt sich aus der Maßzeichnung im Prospekt.

Bei einem Anschluss nach oben ist die Höhe des Bogenrohres und die Stärke einer eventuell vorhandenen Bodenplatte zu berücksichtigen.

#### **2. Einsetzen des Wandfutters:**

Verwenden Sie ein doppelwandiges Wandfutter in passender Größe.

Dieses darf nicht in den freien Schornsteinquerschnitt hineinragen.

Überprüfen Sie vor dem Einmauern den genauen Abstand vom Boden und korrigieren Sie gegebenenfalls, bevor das Mauerwerk aushärtet.

#### **3. Montage des Rauchrohres:**

Nach dem Abbinden des Mörtels kann die Montage fortgesetzt werden.

Falls vorgesehen, ist eine Mauerrosette über das Rauchrohr zu schieben, um den Übergang zwischen Rohr und Wand abzudecken.

Stecken Sie das Rauchrohr auf den Anschlussstutzen des Kaminofens und schieben Sie das Gerät in Position, sodass das Rohr dicht in das Wandfutter eingeführt wird.

Achten Sie darauf, dass weder Rohr noch Wandfutter in den Schornsteinquerschnitt hineinragen und dass die Sicherheitsabstände (siehe Kapitel Allgemeine Hinweise) eingehalten werden.

Gegebenenfalls ist zwischen Rohr und Wandfutter eine temperaturbeständige Dichtung zu verwenden.

#### **4. Abnahme:**

Nach Abschluss der Montage ist der Kaminofen durch den Bezirksschornsteinfegermeister abzunehmen. Erst nach dieser Abnahme darf die Feuerstätte in Betrieb genommen werden.

Der Anschluss darf ausschließlich durch eine dafür ausgebildete und geschulte Fachkraft aus dem Ofenbau-, Heizungs- oder Schornsteinfegerhandwerk nach DIN V 18160-1 erfolgen.

### **III. Feuerungs- und Gebrauchsanleitung**

#### **Pflege des Ofens:**

Regelmäßige Pflege und sachgerechte Reinigung tragen wesentlich zur Sicherheit, Lebensdauer und Effizienz Ihres Kaminofens bei.

Warten Sie mit allen Reinigungsarbeiten stets, bis der Kaminofen vollständig abgekühlt ist.

#### **Lackierte Oberfläche:**

Die lackierten Oberflächen des Kaminofens können nach dem Abkühlen mit einem weichen, trockenen Tuch gereinigt werden. Vermeiden Sie scharfe Reinigungsmittel oder kratzende Utensilien.

Für die Ausbesserung kleiner Lackschäden können Sie hitzebeständigen Ofenlack in Spraydosen z.B. von FIREFIX® erwerben.

Beachten Sie, dass solche Lacke in unterschiedlichen Farbtönen und Zusammensetzungen erhältlich sind. Führen Sie vor der Anwendung einen Farbttest an einer nicht sichtbaren Stelle (z. B. Rückseite) durch, um eventuelle Farbabweichungen zu vermeiden.

#### **Feuerraumauskleidung:**

Die Brennkammerauskleidung besteht aus Vermiculite und Feuerraumboden aus Gusseisen. Während der ersten Befeuerungen können aufgrund des Restfeuchtigkeitsgehalts feine Spannungsrisse entstehen. Diese sind unbedenklich, beeinträchtigen die Funktion nicht und stellen keinen Reklamationsgrund dar.

Sollte die Auskleidung jedoch stark reißen, zerbröckeln oder sich lösen, ist sie durch Original-Ersatzteile zu ersetzen.

Verwenden Sie ausschließlich Ersatzteile des Herstellers oder vom Hersteller ausdrücklich freigegebene Komponenten, um die Zulassung und Betriebssicherheit zu erhalten.

#### **Reinigung der Glastüren:**

Bei unsachgemäßer oder ungünstiger Betriebsweise (z. B. feuchtes Holz, zu geringe Luftzufuhr, häufiges Anzünden oder Ausglühen bei schwacher Flamme) kann es zu Verschmutzungen der Sichtscheibe kommen.

Reinigen Sie die Scheiben ausschließlich im kalten Zustand.

Verwenden Sie dafür einen geeigneten Glasreiniger für Kaminöfen, z. B. den FIREFIX® Glasscheibenreiniger, den Sie bei Ihrem Kaminofenhändler erhalten.

#### **⚠ HINWEIS:**

Entfernen Sie ausgelaufenen oder herabtropfenden Glasreiniger sofort mit einem weichen Tuch, um Ätz- oder Fleckschäden an Lack, Bodenbelägen oder Kacheloberflächen zu vermeiden.

#### **Dichtungskordeln:**

Alle Kaminöfen sind mit Dichtungskordeln aus hitzebeständigen Fasern ausgestattet.

Diese Dichtungen sind Verschleißteile und müssen regelmäßig überprüft und bei Bedarf erneuert werden.

Eine beschädigte oder undichte Tür- bzw. Scheibendichtung kann die Verbrennung negativ beeinflussen,

den Wirkungsgrad verringern und zu einer unsicheren Betriebsweise führen.  
Ersetzen Sie abgenutzte Dichtungen ausschließlich durch Original-Dichtungssätze des Herstellers oder baugleiche, temperaturbeständige Ersatzteile.

### **Brennstoffe:**

In dieser handbeschickten, häuslichen Feuerstätte dürfen ausschließlich naturbelassene, lufttrockene Scheithölzer verbrannt werden (für dieses Gerät geprüft und zugelassen nach DIN EN 16510-1:2023). Andere Brennstoffe (z. B. Holzbriketts, Braunkohlebriketts, Pellets etc.) sind für dieses Gerät nicht freigegeben, auch wenn sie nach 1. BImSchV in anderen geeigneten Feuerstätten grundsätzlich verwendet werden dürfen. Bei Verwendung nicht freigegebener Brennstoffe entfällt der Garantieanspruch!

### **Holzbeheizung:**

Es darf nur mit lufttrockenem Holz mit einem Restfeuchtegehalt < 20 % geheizt werden. Zu feuchtes Holz verursacht unzureichende Verbrennung, Rauch-/Geruchsbelästigung, Rußbildung und kann Ofen und Schornstein schädigen. Optimal sind 15–18 % Restfeuchte. Zu trockenes Holz verbrennt sehr schnell und mit hoher Spitzenlast.

Das Holz sollte sofort nach dem Einschlag gespalten und gut belüftet, trocken gelagert werden. In ganzen Stämmen gelagertes Holz kann von innen verfaulen und hat minderen Brennwert.

Passen Sie die Scheite an die Brennkammergröße an:

- Scheitdurchmesser: 6–10 cm
- Scheitlänge: ca. 6 cm kürzer als die Brennkammer (Max. 30 cm)

So wird eine gute Luftzirkulation und ein gleichmäßiger Abbrand erreicht.

Tipp: Verwenden Sie ein Holzfeuchtemessgerät z.B. von FIREFIX® zur regelmäßigen Kontrolle!



Der Kaminofen LUGANO ist für den Dauerbetrieb geeignet, das heißt, er kann über längere Zeiträume hinweg regelmäßig betrieben werden.

Der Ofen darf nicht als alleinige Heizquelle verwendet werden.

Achten Sie außerdem darauf, dass die maximal zulässige stündliche Brennstoff-Aufgabemenge (1,58 kg) nicht überschritten wird, da sonst eine Überhitzung des Gerätes droht.

⚠ Bei einer Überhitzung entfällt der Garantieanspruch.

Zusätzliche Informationen zum umweltgerechten Heizen mit Holz finden Sie unter [www.richtigheizenmitholz.de](http://www.richtigheizenmitholz.de)

## Brennholz richtig lagern:

Lagern Sie das Brennholz im Freien in einem luftigen Stapel.

Das Holz sollte mit der Rinde nach unten gelegt werden, damit sich keine Feuchtigkeit sammelt und keine Fäulnis entsteht.

Achten Sie darauf, dass die Längsseite des Holzstapels nicht zur Wetterseite (West) zeigt; richten Sie stattdessen das schmalere Ende in diese Richtung aus.

Der Holzstapel sollte von oben vor Regen geschützt, an den Seiten und von unten jedoch gut belüftet sein – zum Beispiel durch Aufstellen auf Europaletten oder Holzlatten.

Eine ausreichende Luftzirkulation ist entscheidend für den Trocknungsprozess.

Ideal ist ein Standort, der sonnig, luftig und trocken ist.

Das Brennholz sollte etwa zwei Jahre an der Luft trocknen, um einen optimalen Brennwert zu erreichen.

Eine längere Lagerzeit von mehr als vier Jahren ist nicht empfehlenswert, da sich die gasreichen Bestandteile verflüchtigen und der Heizwert dadurch wieder sinkt.

Das Holz brennt zwar weiterhin, erzeugt aber deutlich weniger Wärme.

An einem trockenen, gut belüfteten und sonnigen Standort kann Brennholz oft schon nach einem Sommer einsatzbereit sein.

Weichholz trocknet besonders schnell und kann – bei optimaler Lagerung – bereits im folgenden Winter verwendet werden.

Ein Holzfeuchtemessgerät hilft, die Restfeuchte vor dem Verfeuern sicher zu überprüfen.

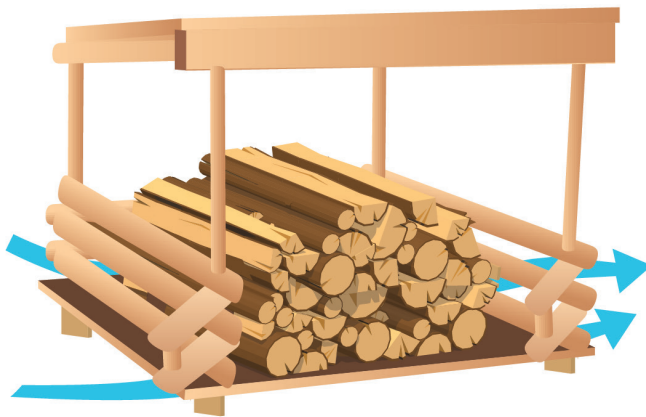
Faustregel:

Ein Scheit hat die richtige Größe, wenn er mit einer Hand bequem gefasst werden kann.

Tipp:

Spalten Sie das Holz in unterschiedlich starke Scheite – schmalere Stücke für das Anzünden, dickere für das Nachlegen im heißen Ofen.

Lagern Sie das Holz vor der Verwendung einige Tage im Wohnraum, um es auf Zimmertemperatur zu bringen; so verbrennt es sauberer und effizienter, da es keine Raumfeuchtigkeit mehr enthält.



*Beispiel: Holz überdacht und mit Bodenabstand gelagert*

## **IV. Bedienungsanleitung**

### **Geräte- und Produktsicherheitsgesetz:**

Nach dem Geräte- und Produktsicherheitsgesetz (ProdSG) ist jeder Betreiber und Erwerber einer Feuerstätte verpflichtet, sich vor der Inbetriebnahme anhand dieser Bedienungsanleitung mit Aufbau, Funktion und sicherem Betrieb des Gerätes vertraut zu machen.

Eine bestimmungsgemäße Verwendung ist nur dann gewährleistet, wenn die Anweisungen dieser Anleitung befolgt werden.

### **Erstes Anheizen:**

Beim ersten Anheizen wird der hitzebeständige Ofenlack sowie weitere Materialien wie Dichtschnüre und Klebstoffe eingebrannt.

Dabei kann es kurzfristig zu Geruchsbildung und leichter Rauchentwicklung kommen.

Dies ist unbedenklich und nach kurzer Betriebszeit vollständig abgeschlossen.

Während dieser Phase ist der Aufstellraum gut zu belüften, indem Fenster oder Türen geöffnet werden. Heizen Sie den Kaminofen langsam auf, bis der Lack eingebrannt ist, und sorgen Sie stets für ausreichende Frischluftzufuhr.

Bei den ersten Befeuerungen sollte die Feuerraumtür nur angelehnt werden, damit die Türdichtungen nicht am Lack anhaften.

Stellen Sie während des Einbrennvorgangs keine Gegenstände auf den Ofen, da die Oberfläche empfindlich ist und beschädigt werden kann.

### **Anzünden und Nachlegen des Brennstoffs:**

Das Anzünden von unten empfiehlt sich besonders bei Kaminöfen mit Bodenrost.

Bei dieser Methode werden zunächst die Anzündmaterialien auf den geöffneten Bodenrost gelegt. Zwischen die Anzündhölzer werden zugelassene Anzünder (z. B. Holzwolle-Anzünder oder Anzündwürfel) gelegt.

Darauf folgen etwa zwei Lagen Anzündholz, kreuzweise gestapelt.

Anschließend werden zwei bis drei nicht zu dicke Scheithölzer mit der Spaltkante nach unten in geringem Abstand auf die Anzündhölzer gelegt.

Da während des Anzündvorgangs eine große Menge Verbrennungsluft benötigt wird, muss die Verbrennungsluftzufuhr vollständig geöffnet sein.

Achten Sie darauf, dass eventuell vorhandene Drosselklappen und Absperrschieber im Rauchrohr ebenfalls geöffnet sind.

Entzünden Sie die Anzünder und schließen Sie danach die Feuerraumtür (außer bei der ersten Inbetriebnahme).

Nach kurzer Zeit entstehen im Feuerraum sichtbare Flammen, die sich gleichmäßig ausbreiten.



*Stapeln Sie das Feuerholz  
Entsprechend dieser  
Beschreibung*



*Entzünden Sie die Anzünder*

Sobald die Flammen die gesamte Holzmenge erfasst haben, kann die Luftzufuhr vorsichtig reduziert werden.

Der richtige Zeitpunkt zum Nachlegen ist erreicht, wenn sich ein kompaktes Glutbett gebildet hat und nur noch kleinere Flammen sichtbar sind



*Das Feuer hat die gesamte  
Holzmenge erreicht. Drosseln  
Sie nun die Luftzufuhr.*



*Kleine Flammen sind noch gut  
über die Grundglut sichtbar.*

Öffnen Sie die Feuerraumtür stets langsam, um Rauchaustritt zu vermeiden.

Schieben Sie die Glut mit einem Schürhaken leicht zusammen, bevor Sie neues Holz auflegen.

Legen Sie die Holzscheite mit der Spaltkante nach unten auf die Glut und achten Sie darauf, dass die Brennstoffe nicht zu dicht gepackt werden, damit die Luftzirkulation innerhalb der Brennkammer erhalten bleibt.

Wichtig:

Brennstoff niemals in den Feuerraum werfen, um Beschädigungen der Feuerraumauskleidung und Funkenflug zu vermeiden.

Um ein zügiges Überzünden der nachgelegten Scheite zu erreichen, kann der Luftschieber kurzzeitig weiter geöffnet werden.

Sobald die neuen Holzscheite stabil brennen, stellen Sie die Luftzufuhr wieder auf Normalbetrieb ein. Normalbetrieb bedeutet: Die Primärluft ist vollständig geschlossen, die Sekundärluft vollständig geöffnet und die maximale stündliche Brennstoffmenge beträgt 1,58 kg. Beachten Sie dabei die örtlichen Gegebenheiten – je nach Schornsteinzug kann eine Anpassung der Luftschieber erforderlich sein.

Der Heizvorgang kann beliebig oft wiederholt werden.

Bei Feuerstätten, die bestimmungsgemäß mit größeren Brennstoffmengen betrieben werden, ist darauf zu achten, dass die Holzscheite locker und parallel in einer Richtung im Feuerraum geschichtet werden – ähnlich wie bei der korrekten Brennholzlagerung.

So wird ein gleichmäßiger Abbrand mit optimaler Wärmeabgabe erzielt.

Die Feuerraumtür ist ausschließlich zum Nachlegen von Brennstoff oder zur Reinigung und Entleerung des Aschkastens zu öffnen.

Eine übermäßige Beschickung mit Brennstoff oder eine zu weit geöffnete Luftzufuhr führen zu einer überhöhten Wärmeabgabe.

Dies bewirkt steigende Schornsteintemperaturen, einen niedrigeren Wirkungsgrad und kann langfristig Materialschäden an Feuerstätte und Schornstein verursachen.

⚠ Lassen Sie den Kaminofen während der Anheizphase niemals unbeaufsichtigt.  
Bleiben Sie in der Nähe, bis sich das Feuer stabilisiert und die Luftregler korrekt eingestellt sind!

### **Luftregelung – Primär-, Sekundär- und Tertiärbelüftung:**

Ein optimales Verbrennungsergebnis wird nur erreicht, wenn dem Kaminofen die richtige Menge an Verbrennungsluft zugeführt wird.

Der LUGANO verfügt über drei Luftsysteme, die gemeinsam für einen sauberen Abbrand, hohe Effizienz und eine klare Sicht auf das Feuer sorgen: Primärluft, Sekundärluft und Tertiärluft.

### **Primärbelüftung**

Die Primärlufteinstellung erfolgt bei dieser Feuerstelle über den rechten Drehknopf hinter der unteren Ablagefachtür.

Die Primärluft wird über den Aschkastenbereich durch das Gussrost zur Verbrennung des Brennguts dem Feuerraum zugeführt. Sie wird speziell beim Anheizen des Ofens geöffnet und versorgt die Brennkammer so in der Startphase mit ausreichend Sauerstoff. Hauptsächlich wird sie aber beim Heizstoff Braunkohle benötigt. Braunkohle benötigt anders wie Holz die Primärluft! Ohne diese funktioniert der Abbrand nicht. Da im Dauerbrandbetrieb mehr Brennstoff aufgelegt werden kann (Dauerbrand heißt min. 4 Std. ohne nachlegen). Der Kaminofen ohne Kleiningmatik würde sich überhitzen. Die Kleiningmatik regelt den Kaminofen automatisch, so das ein Überhitzen nicht möglich ist. Bei längerem Betrieb, vor allem bei Holzabbrand, sollte die Primärlufteinstellung teilweise bzw. ganz geschlossen werden. So erhalten Sie ein ruhigeres Flammenbild, das Brenngut brennt ökonomischer ab und eine Überhitzung des Gerätes wird vorgebeugt. Der Aschekasten sollte regelmäßig entleert werden, da die Asche den Eintritt der primären Verbrennungsluft.



## **Sekundärbelüftung**

Der Sekundärlufteintritt erfolgt bei den Feuerstellen über den linken Schieber. Die Sekundärlufteinstellung ist stufenlos verstellbar. Befindet sich der Schieber vorne so ist die Sekundärluft geschlossen, befindet sich der Schieber hinten so ist sie geöffnet. Je nach Schornsteinzug ist die Luftmenge auf das Brennverhalten einzustellen.

Die Sekundärluft strömt oberhalb der Sichtscheibe in den Feuerraum ein und dient der Nachverbrennung unverbrannter Gase sowie der Scheibenspülung. Durch den Luftstrom entlang der Sichtscheibe bleibt das Glas weitgehend rußfrei und klar.

Die dauerhafte Verbrennungsluftzufuhr sollte im Betrieb hauptsächlich über die Sekundärluftregelung erfolgen, da sie für eine saubere, emissionsarme Verbrennung sorgt. Je nach Schornsteinzug kann die Luftmenge individuell angepasst werden, um eine gleichmäßige Flammenbildung und optimale Heizleistung zu erzielen.

## **Tertiärbelüftung:**

Zusätzlich verfügt der LUGANO über eine Tertiärluftzufuhr, die über sichtbare Öffnungen in der Feuerraumauskleidung erfolgt. Diese Luft strömt hinter der Brennkammerwand vorgewärmt in den Feuerraum ein und sorgt dort für eine Nachverbrennung der noch vorhandenen Brenngase. Dadurch wird der Wirkungsgrad erhöht, die Emissionen reduziert und ein besonders umweltfreundlicher Abbrand erzielt.

Die Tertiärluft ist werkseitig voreingestellt und nicht manuell verstellbar.

## **Verbrennungsluftzufuhr in den Aufstellraum**

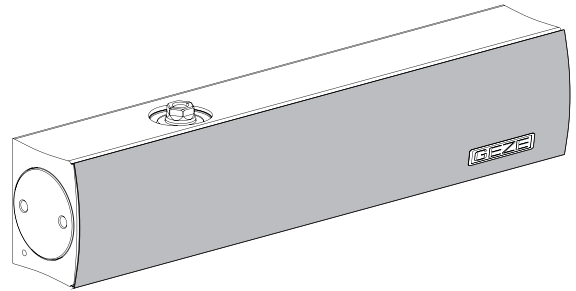
Während des Betriebs der Feuerstätte darf die Verbrennungsluftzufuhr in den Aufstellraum nicht verschlossen oder blockiert werden. Für eine einwandfreie Verbrennung muss stets so viel Luft nachströmen können, wie für die Verbrennung erforderlich ist.

Bei fugendichten Fenstern und Türen ist sicherzustellen, dass eine ausreichende Frischluftzufuhr von außen gewährleistet ist. Gegebenenfalls ist eine externe Verbrennungsluftleitung zu installieren. Lassen Sie sich hierzu von Ihrem zuständigen Bezirksschornsteinfegermeister oder einer Fachkraft beraten.

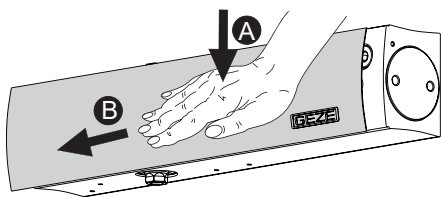
## Einstellung Türschliesser

Der Türschliesser kann wie folgt eingestellt werden:

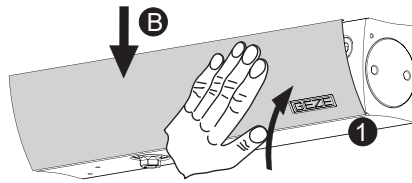
Zu verwenden ist ein PH2 Kreuzschlitz



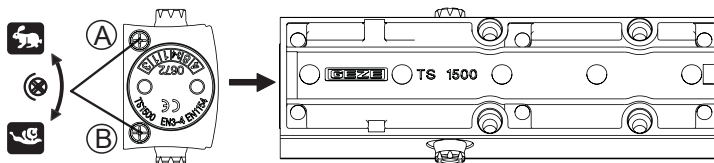
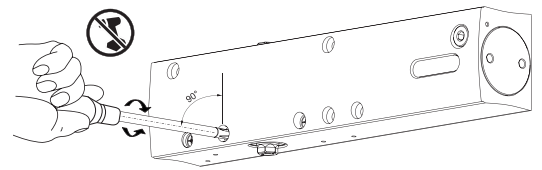
1. Schieber entfernen.



2. Schieber aufklappen.



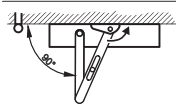
3. Einstellen.



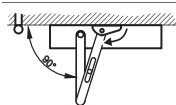
! Einstellung Türschließergröße über drehen des Gestängeoberteils

- A Schließgeschwindigkeit
- B Endschlag

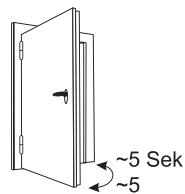
### Einstellung Türschließergröße Flügelbreite [mm]



850 - 950



950 - 1100



Leichtgängige Tür muß vom Schließer vollständig geschlossen werden!

### **Heizen in der Übergangszeit:**

In der Übergangszeit, also bei höheren Außentemperaturen oder wechselnden Wetterlagen, kann es zu Zugstörungen im Schornstein kommen.

Dadurch werden die Heizgase möglicherweise nicht vollständig abgeführt.

In solchen Fällen sollte die Feuerstätte nur mit reduzierten Brennstoffmengen betrieben werden.

Öffnen Sie den Primärluftregler etwas weiter, damit das Feuer mit sichtbarer Flamme abbrennt und der Schornsteinzug stabilisiert wird.

Zur Verbesserung des Abbrands kann die Asche häufiger vorsichtig abgeschürt werden, um Widerstände im Glutbett zu vermeiden.

### **Ascheentleerung:**

Der Aschekasten ist regelmäßig zu entleeren, damit die Primärluftzufuhr nicht behindert wird und der Aschekegel nicht zu dicht an das Rost heranwächst.

Eine zu hohe Ascheschicht kann die Kühlung des Rostes beeinträchtigen und im Extremfall zu dessen Beschädigung führen.

#### **⚠ Achtung:**

Vor jeder Ascheentleerung ist zu prüfen, ob keine glühenden Rückstände in der Asche enthalten sind! Asche darf nur im vollständig erkalteten Zustand in nicht brennbaren Behältern entsorgt werden.

### **Reinigung und Überprüfung:**

Der Betreiber ist verpflichtet, die Feuerstätte regelmäßig zu reinigen und zu warten.

Dazu gehören der Feuerraum, die Rauchgaswege und das Rauchrohr.

Bei normalem Gebrauch als Zeitbrandfeuerstätte sollte diese Reinigung mindestens einmal jährlich, bei häufigem Betrieb auch öfter, erfolgen.

Alle Bauteile sind auf Ablagerungen, Ruß oder Verstopfungen zu prüfen und bei Bedarf zu reinigen.

Reinigungsarbeiten dürfen nur im vollständig abgekühlten Zustand durchgeführt werden.

Vermeiden Sie den Kontakt mit Feuchtigkeit, um Korrosion vorzubeugen.

Der Schornstein muss regelmäßig durch den Bezirksschornsteinfegermeister gereinigt werden.

Über die gesetzlich vorgeschriebenen Reinigungsintervalle informiert Sie Ihr Schornsteinfeger.

Zusätzlich sollte der Kaminofen einmal jährlich durch einen Fachkundigen überprüft werden.

Wenden Sie sich bei Bedarf an Ihren zuständigen Fachhändler oder Kundendienst.

### **Ersatzteile:**

Verwenden Sie ausschließlich Original-Ersatzteile oder vom Hersteller ausdrücklich freigegebene Komponenten.

Der Austausch von Bauteilen darf nur durch qualifiziertes Fachpersonal erfolgen.

#### **⚠ Wichtiger Hinweis:**

Die Feuerstätte darf nicht verändert oder baulich modifiziert werden.

Bei Zuwiderhandlung erlischt der Garantieanspruch und die Zulassung nach DIN EN 16510 verliert ihre Gültigkeit.

## Hinweise zum Schornsteinbrand

Wird ungeeigneter oder feuchter Brennstoff verwendet, können sich brennbare Ablagerungen im Schornstein bilden, die zu einem Schornsteinbrand führen können.

Im Falle eines Schornsteinbrandes:

1. Sofort alle Luftöffnungen schließen (Primär- und Sekundärluftregler).
2. Feuerwehr umgehend verständigen.
3. Feuerstätte und Schornstein nicht mit Wasser löschen! – Explosionsgefahr durch Wasserdampf.

Nach dem Erlöschen des Brandes muss der Schornstein durch den Schornsteinfegermeister oder eine Fachfirma auf Risse und Undichtigkeiten überprüft werden, bevor die Anlage wieder in Betrieb genommen werden darf.

## V. Mögliche Störungsursachen

Störung	Mögliche Ursachen	Abhilfe / Empfehlung
Rauchaustritt / Rauchgase ziehen nicht ab	<ul style="list-style-type: none"> <li>- Feuchtes, harzhaltiges oder behandeltes Holz</li> <li>- Verbrennungsluft oder Rüttelrost falsch eingestellt</li> <li>- Drossel- bzw. Regulierklappe im Rauchrohr zu weit geschlossen</li> <li>- Schornsteinzug zu gering oder Schornstein zu kurz</li> <li>- Schornstein undicht, versottet oder bekommt Nebenluft (z. B. Revisionstür offen)</li> <li>- Rauchrohr ragt in den Schornsteinquerschnitt hinein</li> <li>- Zugbehinderung im Schornstein (z. B. Vogelnest, Laub)</li> <li>- Rauchrohr zu lang oder waagrecht geführt</li> <li>- Unterdruck im Raum (z. B. Dunstabzughaube in Betrieb)</li> <li>- Feuerraumtür zu hastig geöffnet</li> <li>- Zu viel oder zu wenig Brennmaterial</li> <li>- Kalter Schornstein (z. B. außenliegender Edelstahlschornstein)</li> </ul>	<ul style="list-style-type: none"> <li>- Nur naturbelassenes, lufttrockenes Holz verwenden (<math>\leq 20\%</math> Feuchte)</li> <li>- Luftregler gemäß Anleitung einstellen</li> <li>- Drosselklappe öffnen</li> <li>- Schornstein auf Eignung, Dichtheit und Zug prüfen lassen</li> <li>- Rauchrohranschluss prüfen und ggf. kürzen</li> <li>- Zuluft im Aufstellraum sicherstellen</li> <li>- Schornstein vor Betrieb vorwärmen (z. B. mit Zeitungspapier oder kleinem Anfeuerholz)</li> </ul>
Glasscheibe verrußt	<ul style="list-style-type: none"> <li>- Sekundärluft nicht richtig eingestellt</li> <li>- Feuchtes oder behandeltes Holz</li> <li>- Schornsteinzug zu gering</li> <li>- Zu große Holzscheite beim Anheizen</li> </ul>	<ul style="list-style-type: none"> <li>- Sekundärluft während des Betriebs geöffnet halten</li> <li>- Nur trockenes, unbehandeltes Holz verwenden</li> <li>- Kleinere Holzscheite zum Anheizen nutzen</li> <li>- Schornsteinzug prüfen lassen</li> </ul>
Züge verrußt	<ul style="list-style-type: none"> <li>- Zu niedrige Verbrennungstemperatur</li> <li>- Feuchtes oder behandeltes Holz</li> <li>- Luftzufuhr unzureichend</li> </ul>	<ul style="list-style-type: none"> <li>- Luftzufuhr erhöhen</li> <li>- Nur trockenes Holz verwenden</li> <li>- Auf ausreichende Brennraumtemperatur achten</li> </ul>
Verfärbung der Oberfläche	<ul style="list-style-type: none"> <li>- Überhitzung des Kaminofens</li> </ul>	<ul style="list-style-type: none"> <li>- Verbrennungsluftmenge reduzieren</li> <li>- Brennstoffmenge verringern</li> <li>- Übermäßige Aufheizung vermeiden</li> </ul>
Ungenügende Wärmeabgabe	<ul style="list-style-type: none"> <li>- Feuchtes oder behandeltes Holz</li> <li>- Zu wenig Brennstoff</li> <li>- Brennstoff mit geringem Heizwert</li> <li>- Rauchumlenkplatte nicht korrekt eingesetzt</li> <li>- Zu starker Schornsteinzug</li> <li>- Ofenleistung zu gering für Raumgröße</li> <li>- Zu geringer Wandabstand (Wärmeabstrahlung behindert)</li> </ul>	<ul style="list-style-type: none"> <li>- Trockenes, naturbelassenes Holz verwenden</li> <li>- Luftregler korrekt einstellen</li> <li>- Rauchumlenkplatte prüfen</li> <li>- Schornsteinzug ggf. mit Drosselklappe regulieren</li> <li>- Aufstellbedingungen und Ofenleistung an Raum anpassen</li> </ul>

## VI. Hinweise zur Entsorgung

Bei der Entwicklung und Fertigung dieses Kaminofens wurde auf den Einsatz von recyclingfähigen Materialien geachtet. Dies unterstützt die Kreislaufwirtschaft und trägt aktiv zum Umweltschutz bei.

Vor der Demontage ist sicherzustellen, dass das Gerät vollständig abgekühlt ist und sich keine Glutreste mehr in der Brennkammer oder Asche befinden.

Der Kaminofen besteht überwiegend aus wiederverwertbaren Materialien. Die Entsorgung sollte umweltgerecht und gemäß den jeweils geltenden regionalen und kommunalen Bestimmungen erfolgen. Bitte informieren Sie sich hierzu bei Ihrer örtlichen Abfallbehörde oder dem zuständigen Entsorgungsbetrieb.

### Hauptbestandteile und Entsorgungshinweise:

- **Stahl / Stahlblech:**

Ein Großteil der Bauteile, wie Grundkörper, Topplatte, Aschekasten oder Seitenverkleidung, besteht aus Stahl und ist vollständig recycelbar. Stahlteile können in der Regel kostenlos bei kommunalen Wertstoffhöfen abgegeben werden.

- **Gusseisen:**

Gusselemente, beispielsweise Roste, sind ebenfalls wiederverwertbar und können über die kommunale Altmetallsammlung entsorgt werden.

- **Schamotte und Vermiculite:**

Diese feuerfesten Materialien dienen als Auskleidung der Brennkammer und als Umlenkung im oberen Feuerraumbereich. Gebrauchte Schamotte- oder Vermiculiteplatten können als Baustellen-Restabfall in der örtlichen Sammelstelle abgegeben werden.

- **Keramikglas:**

Die Sichtscheibe besteht aus hitzebeständigem Keramikglas. Dieses darf nicht über den Altglascontainer, sondern muss über die kommunale Abfallsammelstelle entsorgt werden.

- **Mineralfaserdichtungen:**

Tür- und Scheibendichtungen bestehen aus Mineralfasergewebe. Diese können in Kleinmengen über die kommunale Sammelstelle für nicht gefährliche Abfälle entsorgt werden.

## VII. Technische Daten Kaminofen LUGANO

Name und Anschrift des Lieferanten	Kleining GmbH & Co. KG, Röntgenstraße 5, D-48599 Gronau
Modellkennung	LUGANO
Gleichwertige Modelle	-
Prüfberichte	NB 3102 R-1004340200001-3
Harmonisierte Normen	
Andere angewendete Normen oder technische Spezifikationen	EN 16510-1:2023, EN 16510-2-1:2023
Art der Feuerstätte	Typ BE
Indirekte Heizfunktion [ja/nein]	nein
Direkte Wärmeleistung	6,0 kW
Indirekte Wärmeleistung	-
<b>Eigenschaften beim Betrieb mit dem bevorzugten Brennstoff</b>	
Raumheizungs-Jahresnutzungsgrad $\eta_s$ [%]:	82,0 %
Energieeffizienzindex (EEI):	109,00

Brennstoffe	Bevorzugter Brennstoff (nur einer):	Sonstige(r) geeignete(r) Brennstoff(e):	$\eta_s$ [%]:	Emissionen bei Nennwärmeleistung				Emissionen bei Mindestwärmeleistung			
				PM	OGC	CO	NOx	PM	OGC	CO	NOx
				[x] mg/Nm (13 % O <sub>2</sub> )				[x] mg/Nm (13 % O <sub>2</sub> )			
Scheitholz, Feuchtigkeitsgehalt $\leq 25$ %	ja	nein	82,0	19	64	919	59				
Pressholz, Feuchtigkeitsgehalt < 12 %	nein	ja	82,0	19	64	919	59				
Sonstige holzartige Biomasse	nein	nein									
Nicht-holzartige Biomasse	nein	nein									
Anthrazit und Trockendampfkohle	nein	nein									
Steinkohlenkoks	nein	nein									
Schwelkoks	nein	nein									
Bituminöse Kohle	nein	nein									
Braunkohlenbriketts	nein	nein									
Torfbriketts	nein	nein									
Briketts aus einer Mischung aus fossilen Brennstoffen	nein	nein									
Sonstige fossile Brennstoffe	nein	nein									
Briketts aus einer Mischung aus Biomasse und fossilen Brennstoffen	nein	nein									
Sonstige Mischung aus Biomasse und festen Brennstoffen	nein	nein									

Angabe	Symbol	Wert	Einheit	Angabe	Symbol	Wert	Einheit
Wärmeleistung				Brennstoff-Wirkungsgrad (auf Grundlage des Heizwertes (NCV))			
Nennwärmeleistung	P <sub>nom</sub>	6,0	kW	Brennstoff-Wirkungsgrad bei Nennwärmeleistung	h <sub>th,nom</sub>	82,0	%
Mindestwärmeleistung	P <sub>min</sub>	-	kW	Brennstoff-Wirkungsgrad bei Mindestwärmeleistung	h <sub>th,min</sub>	-	%

Bei Nennwärmeleistung	elmax	N.A.	kW	Einstufige Wärmeleistung, keine Raumtemperaturkontrolle	ja	
Bei Mindestwärmeleistung	elmin	N.A.	kW	Zwei oder mehrere Stufen, keine Raumtemperaturkontrolle	nein	
Im Bereitschaftszustand	elSB	N.A.	kW	Raumtemperaturkontrolle mittels eines mechanischen Thermostats	nein	
				mit elektronischer Raumtemperaturkontrolle	nein	
				mit elektronischer Raumtemperaturkontrolle und Tageszeitregelung	nein	
				mit elektronischer Raumtemperaturkontrolle und Wochentagsregelung	nein	
				Sonstige Regelungen (Mehrfachnennung möglich)		
				Raumtemperaturkontrolle mit Präsenzerkennung	nein	
				Raumtemperaturkontrolle mit Erkennung offener Fenster	nein	
				Mit Fernbedienungsoption	nein	
<b>Leistungsbedarf der Pilotflamme</b>						
Leistungsbedarf der Pilotflamme (soweit vorhanden)	Ppilot	N.A.	kW			
Besondere Vorkehrungen bei Zusammenbau, Installation oder Wartung	<p><i>Die Brandschutz- und Sicherheitsabstände u.a. zu brennbaren Baustoffen müssen unbedingt eingehalten werden!</i></p> <p><i>Der Feuerstätte muss immer ausreichend Verbrennungsluft zuströmen können. Luftabsaugende Anlagen können die Verbrennungsversorgung stören!</i></p> <p><i>Mit wasserführenden Bauteilen ausgestattete Geräte dürfen nur dann in Betrieb genommen werden, wenn alle Sicherheitseinrichtungen betriebsbereit und funktionsfähig sind!</i></p> <p><i>Bei der Schornsteindimensionierung sind die Abgaswerte des Gerätes zu beachten!</i></p>					



**KLEINING**

Wärme in ihrer schönsten Form

## VIII. Produktdatenblatt (nach VO (EU) 2015/1186)

Name oder Warenzeichen Name or trademark	Kleining GmbH & Co. KG		
Modellerkennung Model identifier	Kaminofen LUGANO		
Energieeffizienzklasse Energy efficiency class		A+	
Direkte Wärmeleistung Direct heat output		6,0	kW
Indirekte Wärmeleistung Indirect heat output (specify if applicable)		NA	
Energieeffizienzindex (EEI) Energy efficiency index (EEI)		109,00	
Brennstoff-Energieeffizienz bei Nennwärmeleistung Energy efficiency at nominal heat output		82,0	%
Brennstoff-Energieeffizienz bei Mindestlast Energy efficiency at minimum load		NA	
Hinweise zu besonderen Vorkehrungen für Zusammenbau, Installation oder Wartung des Einzelraumgerätes: Specific precautions that shall be taken when assembling, installing or maintaining the local space heater:			
<p>Das Gerät muss unter Einhaltung der vorgeschriebenen Sicherheitsabstände aufgestellt werden. The appliance must be set up in compliance with the prescribed safety distances.</p> <p>Das Gerät ist regelmäßig zu reinigen. The appliance has to be cleaned regularly.</p> <p>Diese Feuerstätte darf nicht verändert werden! The appliance must not be modified!</p> <p>Das Gerät ist nur für die Wohnraumbeheizung zugelassen. The appliance is approved for domestic heating only.</p>			



**KLEINING**

Wärme in ihrer schönsten Form

## IX. Konformitätserklärung

Name und Anschrift des Herstellers:  
Name and address of manufacturer:

Kleining GmbH & Co. KG,  
Röntgenstraße 5, D-48599 Gronau

Modell:  
Model:

Raumheizer LUGANO  
Roomheater LUGANO

Handelsmarke:  
Trademark:

KLEINING  
KLEINING

Eindeutiger Kenncode des Produkttyps:  
Unique identification code of the product type:

1008  
1008

Angewandten Normen:  
Applied standards:

EN 16510-1:2023, EN 16510-2-1:2023  
EN 16510-1:2023, EN 16510-2-1:2023

Diese EG-Konformitätserklärung gilt für das oben beschriebene Produkt und beschreibt die Übereinstimmung mit den nachfolgenden Richtlinien:

This EC declaration of conformity applies to the product described above and describes the conformity with the following directives:

**2009/125/EC Richtlinie für die Festlegung von Anforderungen an die umweltgerechte Gestaltung energieverbrauchsrelevanter Produkte (Ökodesign)**  
**2009/125/EC Directive for the setting of eco-design requirements for energy-related products (eco-design directive)**

*Hierbei relevante Verordnung: (EU) 2015/1185*  
*Relevant Regulation: (EU) 2015/1185*

Name und Unterschrift der zeichnungsberechtigten Person:  
Name and signature of the authorised person:

Datum und Ausstellungsort:  
Date and place:



Kai Wolbeck

10.04.2026, Gronau

## XII. Technisches Datenblatt gemäß Tabelle 22 der Norm EN 16510-1:2022

Nr.	Parameter	Einheit	Erklärung	Daten für Brennstoff Holz
1*	P <sub>nom</sub>	kW	Nennwärmeleistung oder Bereich der Wärmeleistungen (abhängig vom Brennstofftyp)	6,0
2*	P <sub>SHnom</sub>	kW	Nennraumwärmeleistung oder Bereich der Raumwärmeleistungen (abhängig vom Brennstofftyp)	6,0
3*	P <sub>Wnom</sub>	kW	Nennwasserwärmeleistung (falls ein integrierter Wasserwärmetauscher vorhanden ist) oder Bereich der Wärmeleistungen (abhängig vom Brennstofftyp)	N.A.
4*	P <sub>part</sub>	kW	Teillastwärmeleistung oder Bereich der Wärmeleistungen (abhängig vom Brennstofftyp)	N.A.
5*	P <sub>SHpart</sub>	kW	Teillast-Raumwärmeleistung oder Bereich der Raumwärmeleistungen (abhängig vom Brennstofftyp)	N.A.
6*	P <sub>Wpart</sub>	kW	Teillast-Wasserwärmeleistung (falls ein integrierter Wasserwärmetauscher vorhanden ist) oder Bereich der Wärmeleistungen (abhängig vom Brennstofftyp)	N.A.
7*	P <sub>slow</sub>	kW	Wärmeleistung bei Gluterhaltung oder Bereich der Wärmeleistungen (abhängig vom Brennstofftyp)	N.A.
8*	P <sub>SHslow</sub>	kW	Raumwärmeleistung bei Gluterhaltung oder Bereich der Raumwärmeleistungen (abhängig vom Brennstofftyp)	N.A.
9*	P <sub>Wslow</sub>	kW	Wasserwärmeleistung bei Gluterhaltung (falls ein integrierter Wasserwärmetauscher vorhanden ist) oder Bereich der Wärmeleistungen (abhängig vom Brennstofftyp)	N.A.
10*	η <sub>nom</sub>	%	Wirkungsgrad des Gerätes bei Nennwärmeleistung	82,0
11*	η <sub>part</sub>	%	Wirkungsgrad des Gerätes bei Teillast	N.A.
12	η <sub>s</sub>	%	Saisonale Raumheizungs-Energieeffizienz des Gerätes bei Nennwärmeleistung	72,00
13	EEl	-	Energieeffizienz-Index	109,00
14*	CO <sub>nom</sub> (13%O <sub>2</sub> )	mg/m <sup>3</sup>	CO-Emission bei 13 % Sauerstoffgehalt bei Nennwärmeleistung	919
15*	CO <sub>part</sub> (13%O <sub>2</sub> )	mg/m <sup>3</sup>	CO-Emission bei 13 % Sauerstoffgehalt bei Teillast (falls angegeben)	N.A.
16*	CO <sub>slow</sub> (13%O <sub>2</sub> )	mg/m <sup>3</sup>	CO-Emission bei 13 % Sauerstoffgehalt bei Gluterhaltung (falls angegeben)	N.A.
17*	NO <sub>xnom</sub> (13%O <sub>2</sub> )	mg/m <sup>3</sup>	NO <sub>x</sub> -Emission bei 13 % Sauerstoffgehalt bei Nennwärmeleistung	59
18*	NO <sub>xpart</sub> (13%O <sub>2</sub> )	mg/m <sup>3</sup>	NO <sub>x</sub> -Emission bei 13 % Sauerstoffgehalt bei Teillast (falls angegeben)	N.A.
19*	NO <sub>xslow</sub> (13%O <sub>2</sub> )	mg/m <sup>3</sup>	NO <sub>x</sub> -Emission bei 13 % Sauerstoffgehalt bei Gluterhaltung (falls angegeben)	N.A.
20*	OGC <sub>nom</sub> (13%O <sub>2</sub> )	mg/m <sup>3</sup>	OGC-Emission bei 13 % Sauerstoffgehalt bei Nennwärmeleistung	64

Nr.	Parameter	Einheit	Erklärung	Daten für Brennstoff Holz
21*	OGCpart (13%O2)	mg/m3	OGC-Emission bei 13 % Sauerstoffgehalt bei Teillast (falls angegeben)	N.A.
22*	OGCslow (13%O2)	mg/m3	OGC-Emission bei 13 % Sauerstoffgehalt bei Gluterhaltung (falls angegeben)	N.A.
23*	PMnom (13%O2)	mg/m3	Partikel-Emission bei 13 % Sauerstoffgehalt bei Nennwärmeleistung	19
24*	PMpart (13%O2)	mg/m3	Partikel-Emission bei 13 % Sauerstoffgehalt bei Teillast (falls angegeben)	N.A.
25*	PMslow (13%O2)	mg/m3	Partikel-Emission bei 13 % Sauerstoffgehalt bei Gluterhaltung (falls angegeben)	N.A.
26*	pnom	Pa	Mindestförderdruck des Schornsteins bei Nennwärmeleistung	12
27*	ppart	Pa	Mindestförderdruck des Schornsteins bei Teillast (falls angegeben)	N.A.
28*	pslow	Pa	Mindestförderdruck des Schornsteins bei Gluterhaltung (falls angegeben)	N.A.
29*	pw	bar	Zulässiger maximaler Betriebswasserdruck	N.A.
30*	dR	mm	Mindestabstand von der Rückseite zu brennbarem Material	200
31*	dS	mm	Mindestabstand von den Seiten zu brennbarem Material	200
32*	dC	mm	Mindestabstand von der Oberseite zu brennbarem Material (Decke)	750
33*	dP	mm	Mindestabstand von der Vorderseite zu brennbarem Material	800
34*	dF	mm	Mindestabstand von der Vorderseite zu brennbarem Material im unteren Strahlungsbereich	0
35*	dL	mm	Mindestabstand von der Vorderseite zu brennbarem Material im seitlichen Strahlungsbereich	500
36*	dB	mm	Mindestabstand unterhalb der Unterseite (ohne Füße) zu brennbarem Material	0
37	dnon	mm	Mindestabstand zu nicht brennbaren Wänden	50
38	s	mm	Schutzisolierung gemäß Herstellerangaben	N.A.
39	elSB	kW	Elektrischer Hilfsenergieverbrauch im Bereitschaftszustand	N.A.
40	elmax	kW	Elektrischer Hilfsenergieverbrauch bei Nennwärmeleistung	N.A.
41	elmin	kW	Elektrischer Hilfsenergieverbrauch bei Teillast	N.A.
42	E, f	V, Hz	Netzspannung, Frequenz	N.A.
43	Wmax	W	Maximale elektrische Leistungsaufnahme	N.A.
44	Tsnom	°C	Abgastemperatur am Abgasaustritt bei Nennwärmeleistung	281
45	Tspart	°C	Abgastemperatur am Abgasaustritt bei Teillast	N.A.
46	Tclass	-	Schornstein-Klassifizierung gemäß der entsprechenden Schornstein-Norm	T 400 G
47	Φf,g nom	g/s	Abgasmassenstrom bei Nennwärmeleistung	5,3
48	Φf,g part	g/s	Abgasmassenstrom bei Teillast	N.A.
49	Vh	m3N/h	Statischer Luftverlust	N.A.
50	CON or INT	-	Angabe, ob das Gerät für Dauerbetrieb (CON) oder für Intervallbetrieb (INT) geeignet ist	INT
51	dout	mm	Durchmesser des Abgasstutzens	150
52	L, H, W	mm	Abmessungen des Gerätes (Länge, Höhe, Breite)	495 / 1225 / 495
53	m	kg	Masse des Gerätes	121
54	mchim	kg	Maximal zulässige Belastung des Schornsteins durch das Gerät	20
55		-	„Lesen und befolgen Sie die Bedienungsanleitung“	-

## XI. Leistungserklärung nach VO (EU) 305/2011

Nr.	Angaben gemäß (EU) 305/2011	Eintragung durch den Hersteller
1	Eindeutiger Kenncode des Produkttyps	Raumheizer 1008 LUGANO
2	Verwendungszweck(e)	Raumheizung in Wohngebäuden
3	Hersteller / Handelsmarke	Kleining GmbH & Co. KG, Röntgenstraße 5, 48599 Gronau, Deutschland Tel.: +49 2562 9354-0
4	Bevollmächtigter (falls vorhanden)	N/A
5	System(e) zur Bewertung und Überprüfung der Leistungsbeständigkeit des Bauproduktes	System 3
6	Das notifizierte Prüflabor hat die Erstprüfung nach System 3 durchgeführt. Notifizierte Stelle(n)	Eco-Flamme Vizsgáló- és Tanúsító Intézet Kft. / Head Office: H5435 Martfű, Béké út 5 HUNGARY / Laboratory: H-1173 Budapest, Összekötő utca 1. HUNGARY / Testbericht: NB 3102 / 10.04.2026
7	Harmonisierte technische Spezifikationen	EN 16510-1:2023, EN 16510-2-1:2023
8	<b>Wesentliche Merkmale</b>	
	<b>Mechanische Festigkeit und Standsicherheit</b>	
	Tragfähigkeit	0 kg
	<b>Brandschutz</b>	
	Schutz brennbarer Werkstoffe	Mindestabstände zu brennbaren Materialien - Abstand unter der Feuerstätte $d_b = 0$ mm
		Mindestabstände zu brennbaren Materialien - Abstand am Fußboden nach vorne $d_f = 0$ mm
		Mindestabstände zu brennbaren Materialien - Abstand zur Decke $d_c = 750$ mm
		Mindestabstände zu brennbaren Materialien - Abstand zur Rückwand $d_r = 200$ mm
		Mindestabstände zu brennbaren Materialien - Abstand zur Seitenwand $d_s = 200$ mm
		Mindestabstände zu brennbaren Materialien - Abstand zur Seitenwand im Strahlungsbereich $d_l = 500$ mm
		Mindestabstände zu angrenzenden brennbaren Materialien (z.B. Möbel) $d_p = 800$ mm
		Materialtyp und Materialstärke der Wärme - dämmung: NPD
	<b>Hygiene, Gesundheit und Umweltschutz</b>	
	<i>Emissionen bei Nennwärmeleistung bei 13% O<sub>2</sub></i>	
	Kohlenmonoxid-Emissionen (CO)	919 mg/m <sup>3</sup>
	Stickstoff-Emissionen (NO <sub>x</sub> )	59 mg/m <sup>3</sup>
	Emissionen an organisch gasförmigen Kohlenstoff (OGC)	64 mg/m <sup>3</sup>
	Staubemissionen (PM)	19 mg/m <sup>3</sup>
	<i>Emissionen bei Teillast-Wärmeleistung bei 13% O<sub>2</sub></i>	
	Kohlenmonoxid-Emissionen (CO)	NPD
	Stickstoff-Emissionen (NO <sub>x</sub> )	NPD
	Emissionen an organisch gasförmigen Kohlenstoff (OGC)	NPD

Nr.	Angaben gemäß (EU) 305/2011	Eintragung durch den Hersteller	
	Staubemissionen (PM)	NPD	
	<b>Sicherheit und Barrierefreiheit bei der Nutzung</b>		
	<i>Daten zur Installation an einen Schornstein bei Nennwärmeleistung</i>		
	Temperatur am Abgasstutzen	281 °C	
	Mindestförderdruck	12 Pa	
	Abgasmassenstrom	5,3 g/s	
	<i>Daten zur Installation an einen Schornstein bei Teillast-Wärmeleistung</i>		
	Temperatur am Abgasstutzen	NPD	
	Mindestförderdruck	NPD	
	Abgasmassenstrom	NPD	
	<i>Daten zur Installation an einen Schornstein hinsichtlich Brandsicherheit</i>		
	Brandsicherheit für Installation an den Schornstein	T 400 G	
	<b>Energieeinsparung und Wärmeschutz</b>		
	<i>Wärmeleistung und Energieeffizienz des Gerätes bei Nennwärmeleistung</i>		
	Raumwärmeleistung	6,0 kW	
	Wasserwärmeleistung (falls vorhanden)	NPD	
	Effizienz Wirkungsgrad	82,0 %	
	<i>Wärmeleistung und Energieeffizienz des Gerätes bei Teillast-Wärmeleistung</i>		
	Raumwärmeleistung	NPD	
	Wasserwärmeleistung (falls vorhanden)	NPD	
	Effizienz Wirkungsgrad	NPD	
	<i>Raumheizungseffizienz</i>		
	Raumheizungs-Jahresnutzungsgrad bei Nennwärmeleistung	72,00 %	
	Energie-Effizienz	Energie-Effizienz-Index (EEI)	109,00
		Energie-Effizienz-Klasse	A+
	Stromverbrauch bei Nennwärmeleistung	$e_{l_{max}}$	NPD
	Stromverbrauch bei Teillast-Wärmeleistung	$e_{l_{min}}$	NPD
	Leistungsaufnahme im Standby-Betrieb	$e_{l_{at}}$	NPD
	<b>Nachhaltige Nutzung der natürlichen Ressourcen</b>		
	Ökologische Nachhaltigkeit	NPD	
9	Die Leistung des vorstehenden Produktes entspricht der erklärten Leistung/den erklärten Leistungen. Für die Erstellung der Leistungserklärung im Einklang mit der Verordnung (EU) Nr. 305/2011 ist allein der oben genannte Hersteller verantwortlich.		

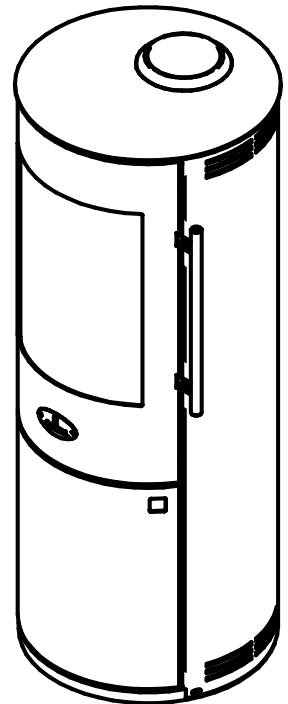
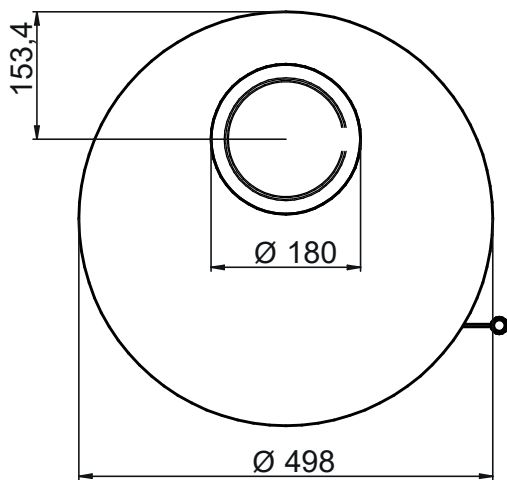
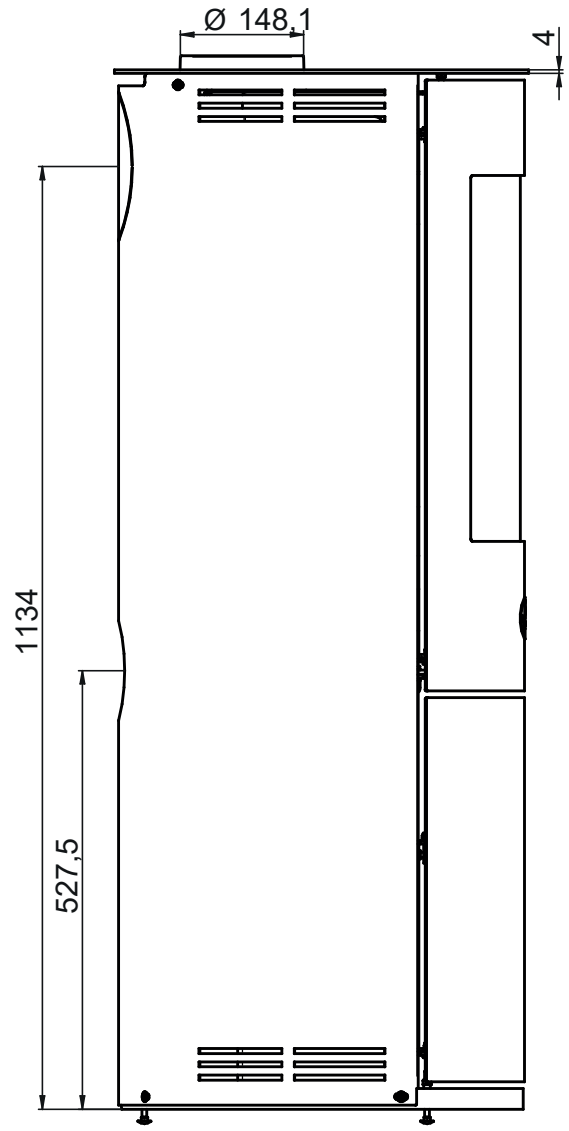
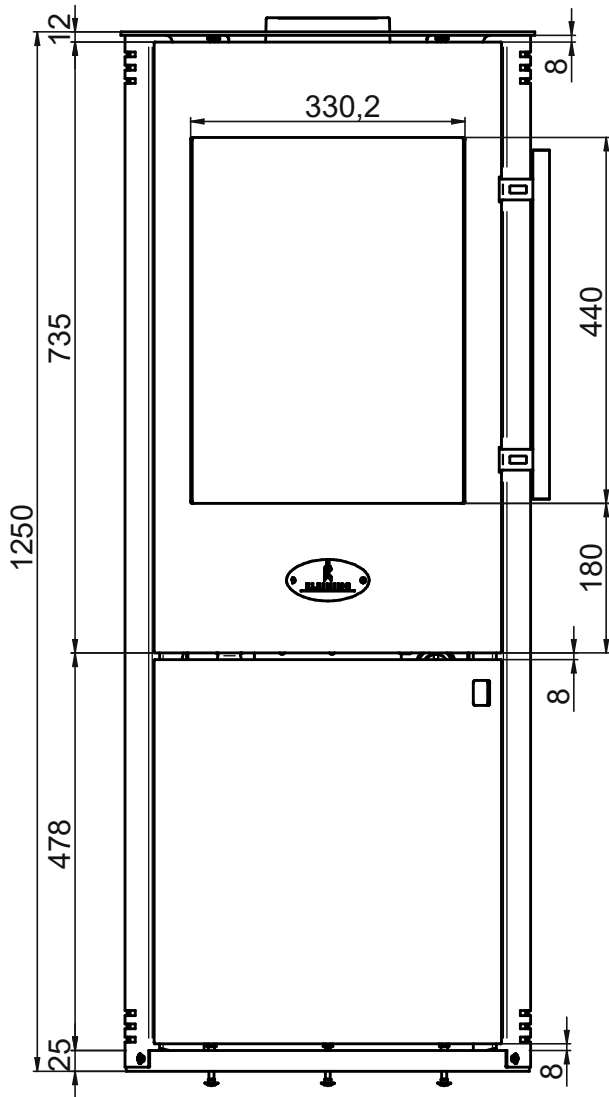
Name und Unterschrift der zeichnungsberechtigten Person:

Datum und Ausstellungsort:



Kai Wolbeck

10.04.2026, Gronau



---

# **FIREFIX<sup>®</sup>**

Kleining GmbH & Co. KG  
Röntgenstraße 5  
D - 48599 Gronau  
Tel.: +49(0)2562/9354-0  
Fax: +49(0)2562/9354-23  
e-Mail: [info@firefix.de](mailto:info@firefix.de)  
Internet: [www.firefix.de](http://www.firefix.de)

---